

# MANUAL DE INSTALAÇÃO MANTAS TÉRMICAS MAXXIFOIL

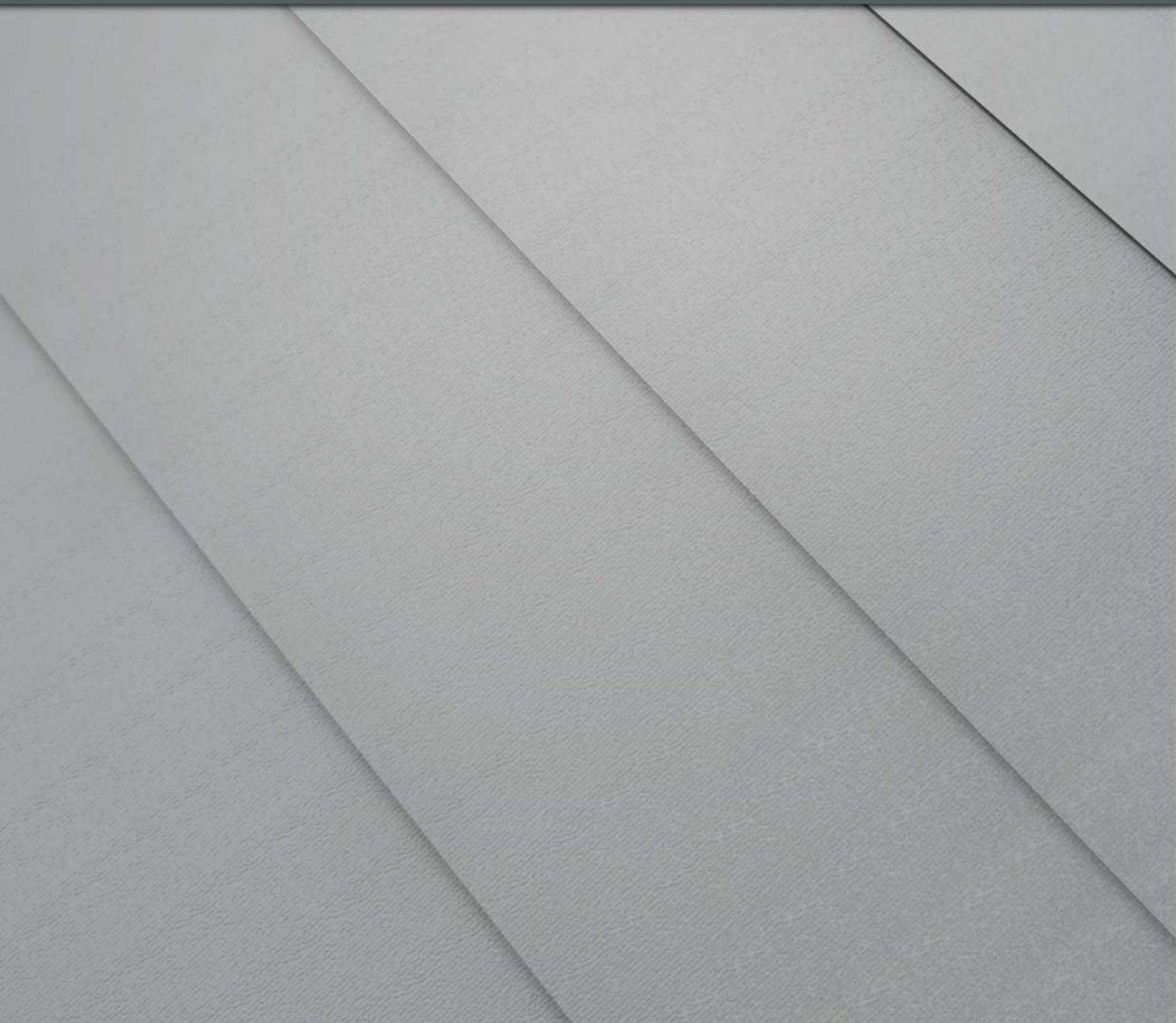
UMA FACE:

**MAXXIFOIL**<sup>®</sup>  
PREMIUM

DUAS FACES:

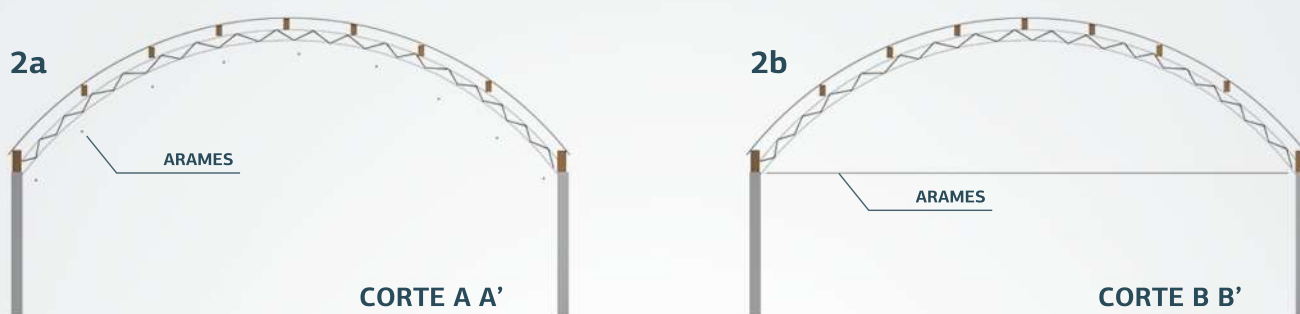
**MAXXIFOIL**<sup>®</sup>  
GOLD

## SOB ESTRUTURA



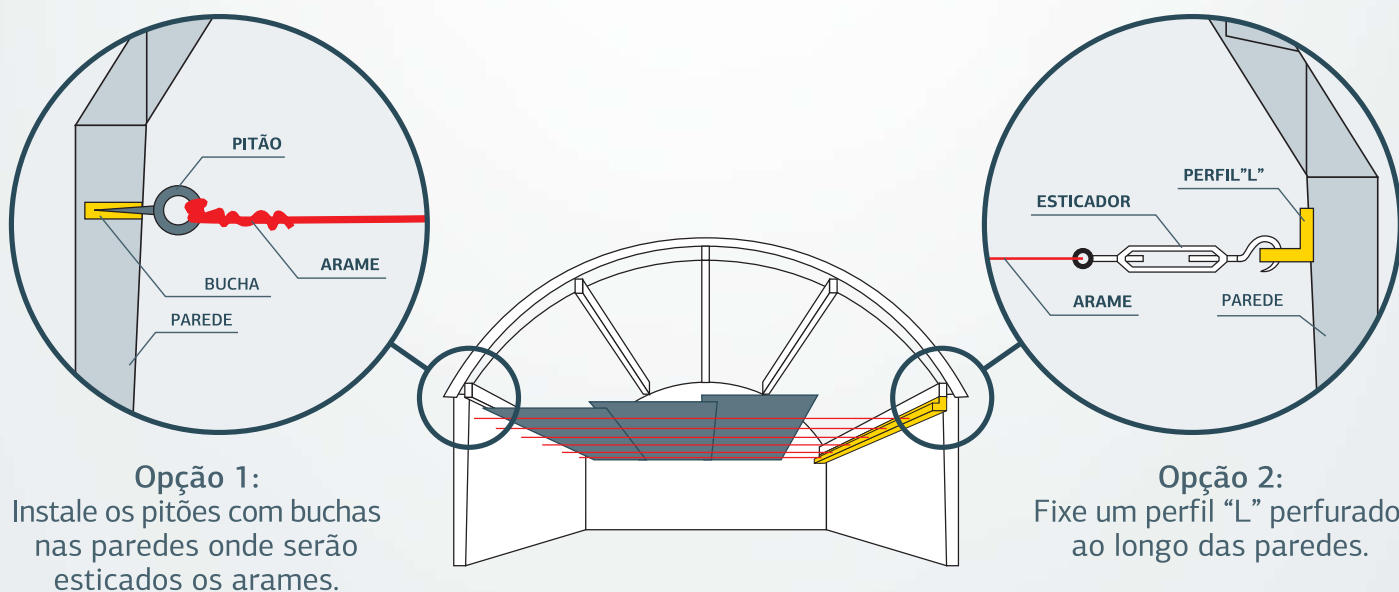
A instalação de MAXXIFOIL em galpões sem a retirada das telhas se faz parafusando o produto direto na estrutura existente ou sobre uma estrutura auxiliar leve de arames. A instalação é feita a partir do interior do galpão.

## INSTALAÇÃO SOBRE ARAMES



Estique os arames galvanizados ou com capa de plástico a cada 20/25 cm. Se possível, aproveite a própria estrutura do galpão para prender os arames. Os arames podem seguir o telhado (2a) ou ficar paralelos ao chão (2b).

## FIXAÇÃO DOS ARAMES



**Opção 3:** Amarre os arames na própria estrutura.

Em geral se utiliza pitões (nº 8 ou 10), esticadores (1/16) e arames galvanizados ou encapados (# 16).

## INSTALAÇÃO DO PRODUTO

- Corte o MAXXIFOIL em faixas antes de instalar, considere uma folga para acabamentos.
- Sobreponha 10 cm nas emendas.
- Para prender, estique as faixas e parafuse no perfil ou grampeie virando o produto em si mesmo em torno do arame.
- USE SEMPRE GRAMPOS.

## TABELA TÉCNICA MAXXIFOIL

DESCRIÇÃO	UMA FACE	DUAS FACES	TOLERÂNCIA
Espessura (mm)	0,097	0,128	± 1 %
Gramatura (kgs/ m2)	0,098	0,135	Min 0,091 e 0,130
Refletividade (%)	96%	96%	± 2 %
Emissividade	0,03	0,03	± 3 %
Resistência a tração (kgs/ cm)	12,52	12,86	± 3 %
Aditivo UV no PP e PE (%)	3%	3%	± 3 %
Resistência a perfuração (kgs/ cm)	14,97	15,05	± 2 %
Resistência a fungos	Não propaga	Não propaga	X
Redução temp. ambiente °C	Até 8°	Até 9,5°	X
Material Metal utilizado	Alumínio	Alumínio	X
Material base utilizado	Ráfia 95%PP 5% PE	Ráfia 95%PP 5% PE	X
Material de Laminação utilizado	PEBD	PEBD	X



R. Ernani Carletti da Silva, 170 - Bairro Sans Souci, Eldorado do Sul, RS.  
Fone: 51 3371 1047 | Fax: 51 3371 1017  
[www.mvmrevestimentos.com.br](http://www.mvmrevestimentos.com.br)